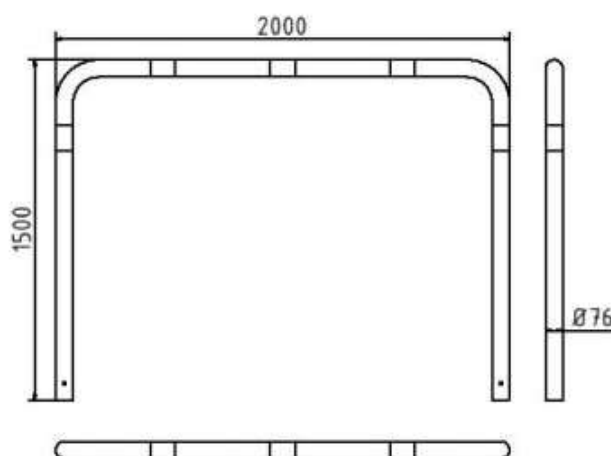


Artikelnummer: 475_20B

Artikel: Abweisebügel Ø 76 x 2,6 mm ohne Querholm zum Einbetonieren, Gesamtbreite: 2000 mm, Gesamthöhe: 1000 mm, feuerverzinkt und weiß beschichtet mit rot reflektierenden Leuchtstreifen



Technische Daten:

Gewicht: 21,50 kg/St

Material: Stahl S235 JR

Oberfläche: Feuerverzinkt und Pulverbeschichtet

Beschreibung:

Abweisebügel, Stahlrohr Ø 76 x 2,6 mm ohne Querholm, zum Einbetonieren Gesamthöhe 1500 mm, Gesamtbreite: 2000 mm, Gesamthöhe: 1000 mm, feuerverzinkt und weiß beschichtet mit rot reflektierenden Leuchtstreifen